



FIRE RESCUE

NOTE:

عناوین فضا

- 1 حیاط
- 2 پیش ورودی
- 3 ورودی ساختمان
- 4 ایوان
- 5 اتاق مخابرات
- 6 آبدارخانه
- 7 راه پله
- 8 دفتر مشول پایگاه
- 9 سرویس
- 10 خوابگاه (استراحت کارکنان)
- 11 آشپزخانه
- 12 انبار تجهیزات
- 13 شستوشوی شلنگ

NO.	DATE	REVISIONS	BY	CKD.	APP.
-----	------	-----------	----	------	------

کارفرما



وزارت دفاع
سازمان شهرداری و خدمات شهری

پیمانکار

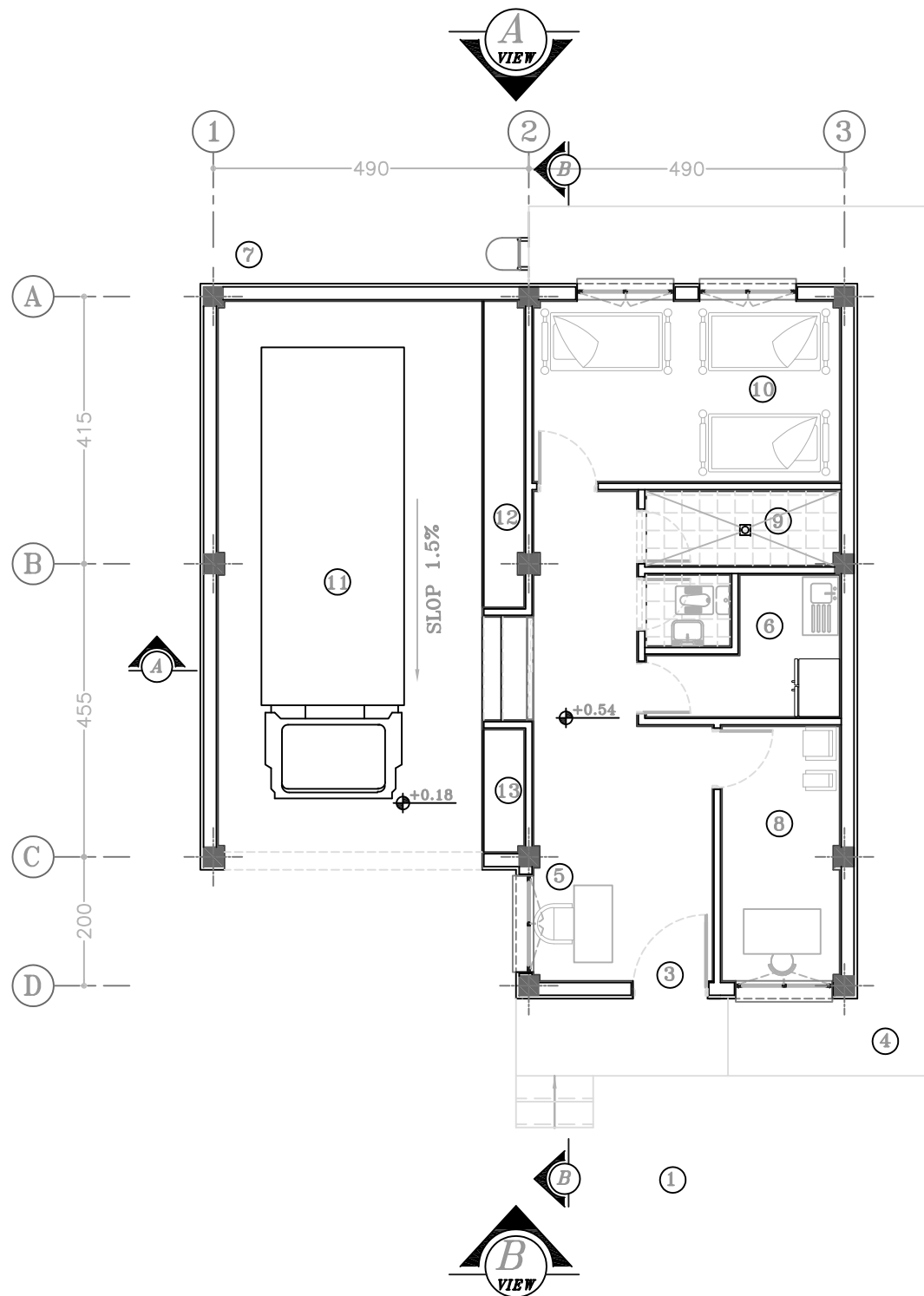


دانشگاه علم و صنعت ایران

موضوع
ساختمان پیشنهادی آتش نشانی
تیپ مستقل تک آشپزخانه

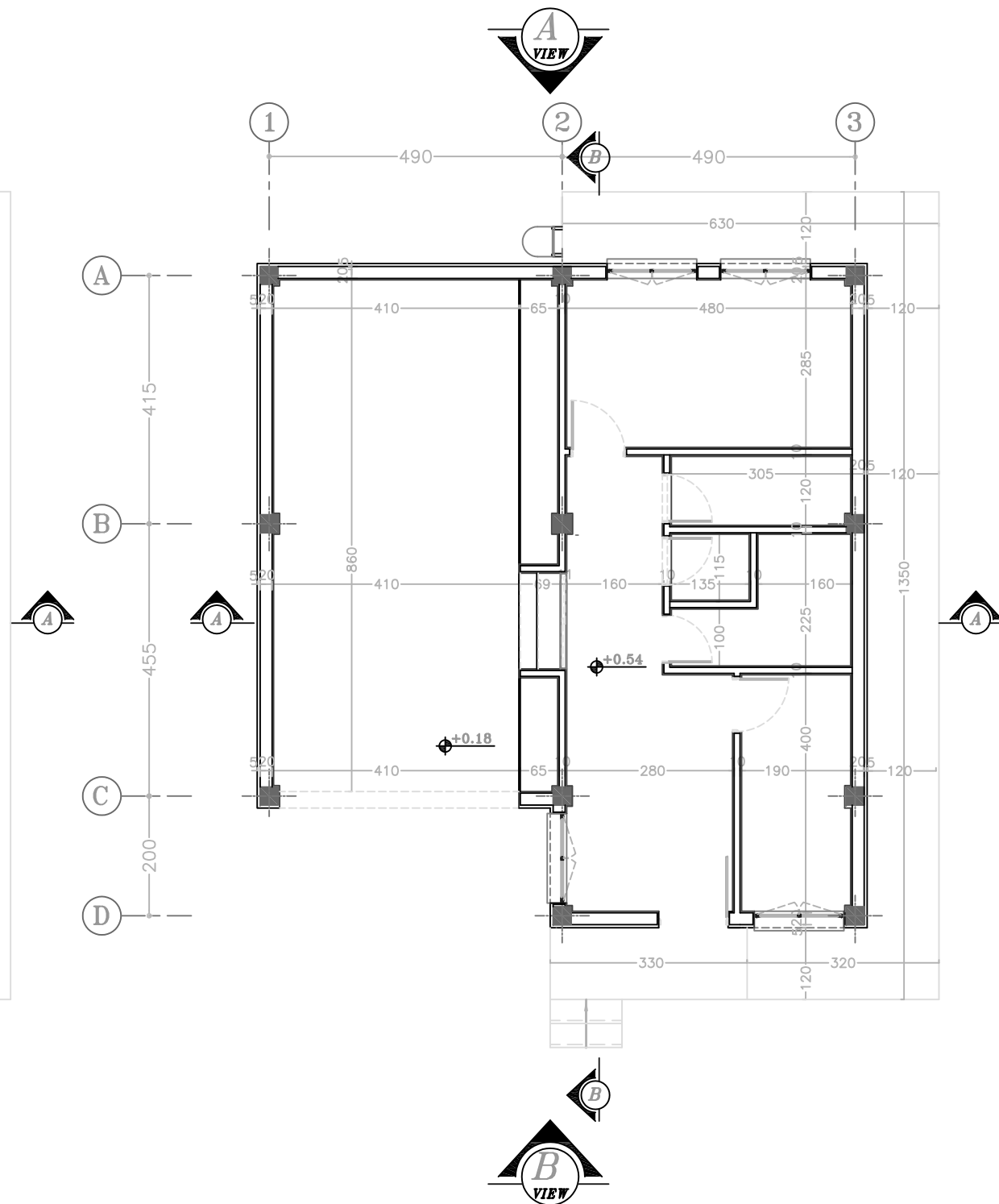
عنوان نقشه
نقشه های معماری

مقیاس	طراحی	ن. کیوان
تاریخ	۹۱/۰۹/۳۰	م. رنجسیر ازدری
شماره نقشه	Type-2-DR-AR-01-B	م. رنجسیر ازدری
توسیم	ت. صادقی	م. رنجسیر ازدری
		کنترل نهایی
		کنترل ۲
		کنترل ۱
		تجدید نظر
		A B C 1 2
		3 4 5 6 7



پلان تیپ مستقل تک آشپزخانه

Sc.1:100




پلان اندازه گذاری

Sc.1:100

NOTE:

NO.	DATE	REVISIONS	BY	CKD.	APP.
-----	------	-----------	----	------	------

کارفرما



وزارت کشور
سازمان شهرداری و دیپارتمنت های کشور

پیمانکار

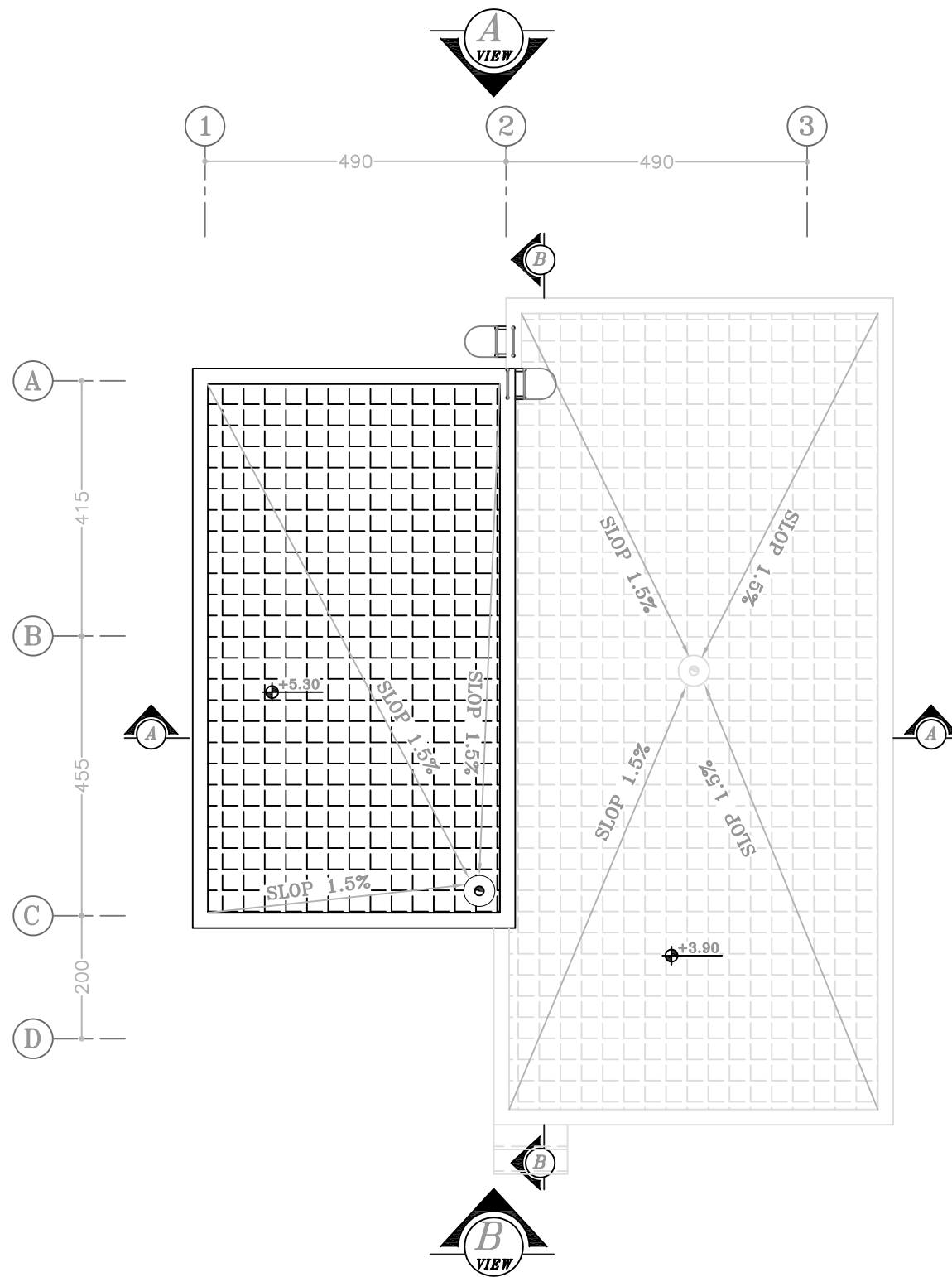


دانشگاه علم و صنعت ایران

موضوع
ساختمان پیشنهادی آتش نشانی
تیپ مستقل تک آشیانه

عنوان نقشه
نقشه های معماری

مقیاس	طراحی	ن. کیوان								
تاریخ ۹۱/۰۹/۳۰	کنترل ۱	م.رنجسیر ازدری								
شماره نقشه Type-2-DR-AR-02-B	کنترل ۲	م.رنجسیر ازدری								
	کنترل نهایی	م.رنجسیر ازدری								
ترسیم ت. صادقی	تجدید نظر	<table border="1"> <tr> <td>A</td> <td>B</td> <td>1</td> <td>2</td> </tr> <tr> <td>3</td> <td>4</td> <td>5</td> <td>6</td> </tr> </table>	A	B	1	2	3	4	5	6
A	B	1	2							
3	4	5	6							



پلان بام

Sc. 1:100

NOTE:

NO.	DATE	REVISIONS	BY	CKD.	APP.
-----	------	-----------	----	------	------

کارفرما



پیمانکار



موضوع

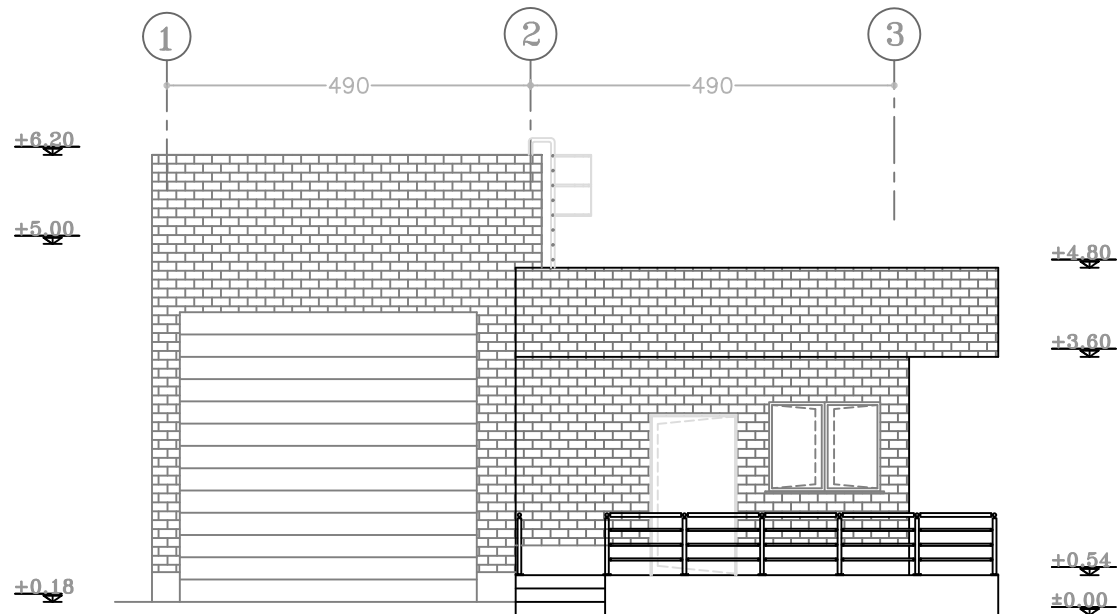
ساختمان پیشنهادی آتش نشانی
تیپ مستقل تک آشیانه

عنوان نقشه

نقشه های معماری

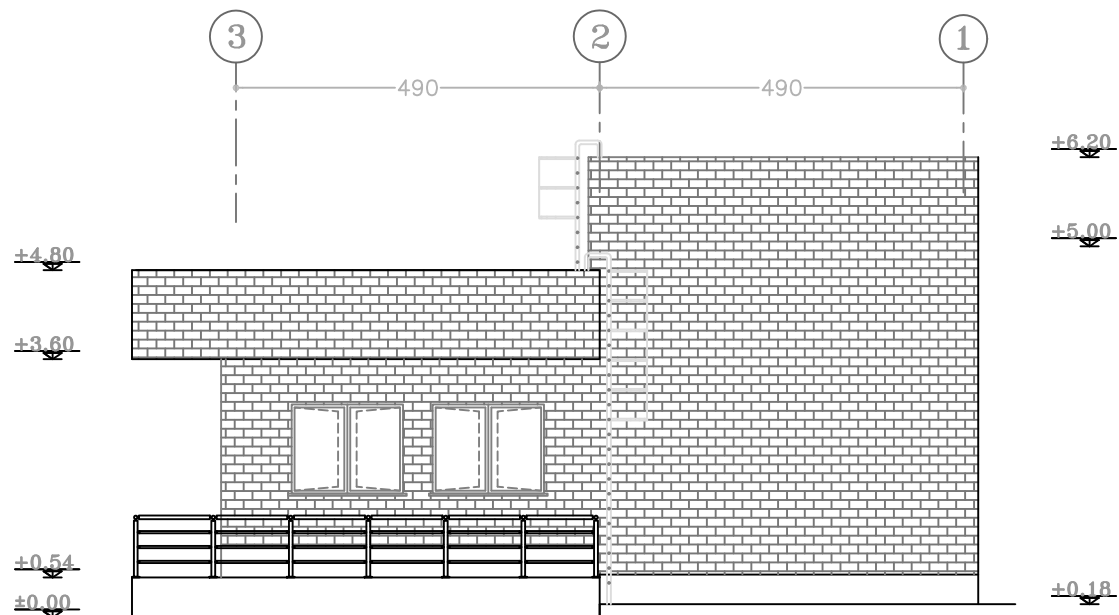
مقیاس	طراحی	ن. کیوان
تاریخ	۹۱/۰۹/۳۰	م. رجسیر آزادی
شماره نقشه	Type-2-DR-AR-03-B	م. رجسیر آزادی
ترسیم	ت. صادقی	م. رجسیر آزادی
	تجدید نظر	

A	B	C	1	2
3	4	5	6	7



نمای "A-A"

Sc.1:100



نمای "B-B"

Sc.1:100

NOTE:

NO.	DATE	REVISIONS	BY	CKD.	APP.
-----	------	-----------	----	------	------

کارفرما



پیمانکار



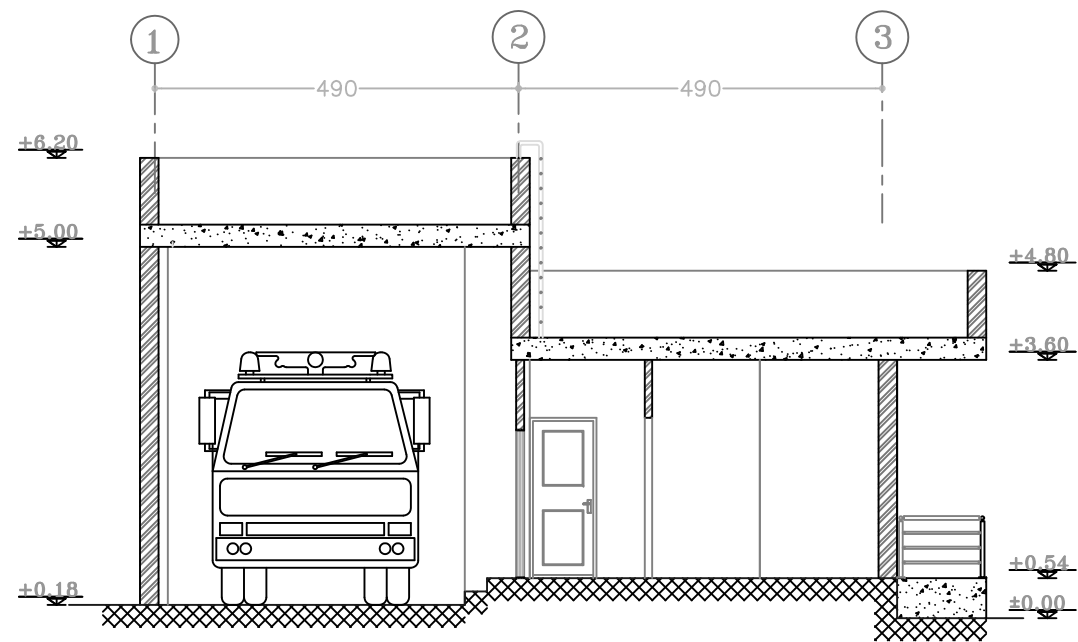
موضوع

ساختمان پیشنهادی آتش نشانی
تیپ مستقل تک آشیانه

عنوان نقشه

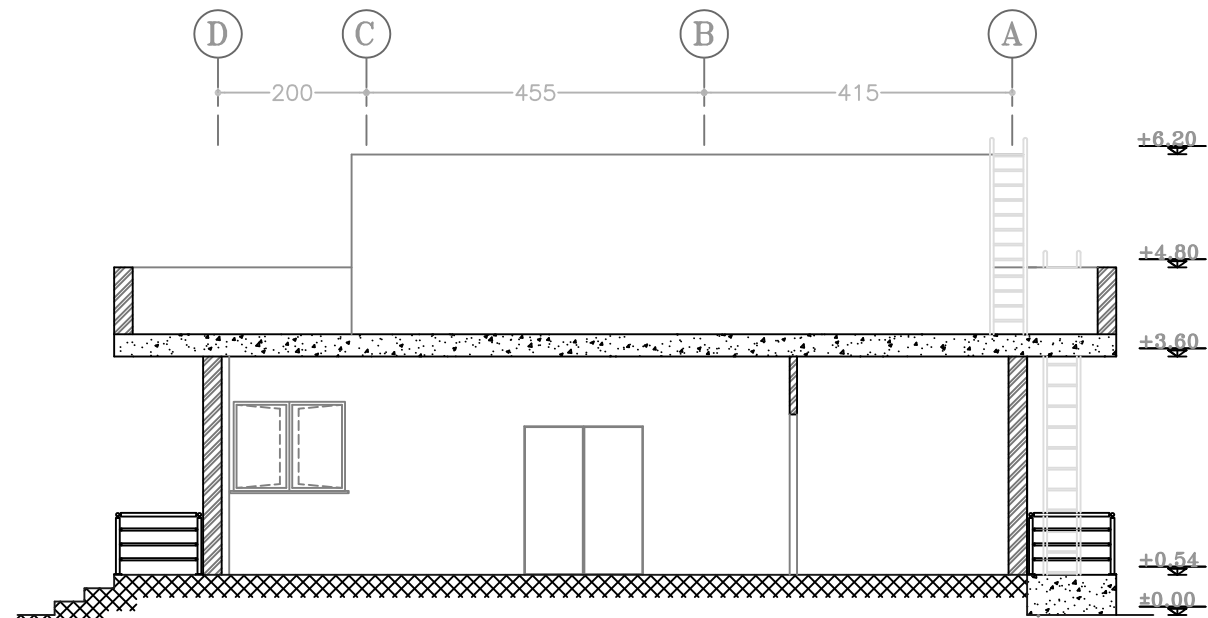
نقشه های معماری

مقیاس	طراحی	ن. کیوان										
تاریخ	کنترل ۱	م. رجسیر اژدری										
شماره نقشه	کنترل ۲	م. رجسیر اژدری										
توسیم	کنترل نهایی	م. رجسیر اژدری										
ت. صادقی	تجدید نظر	<table border="1"> <tr> <td>A</td> <td>B</td> <td>C</td> <td>1</td> <td>2</td> </tr> <tr> <td>3</td> <td>4</td> <td>5</td> <td>6</td> <td>7</td> </tr> </table>	A	B	C	1	2	3	4	5	6	7
A	B	C	1	2								
3	4	5	6	7								



برش "A-A"

Sc.1:100



برش "B-B"

Sc.1:100

NOTE:

NO.	DATE	REVISIONS	BY	CKD.	APP.
-----	------	-----------	----	------	------

کارفرما



پیمانکار



موضوع

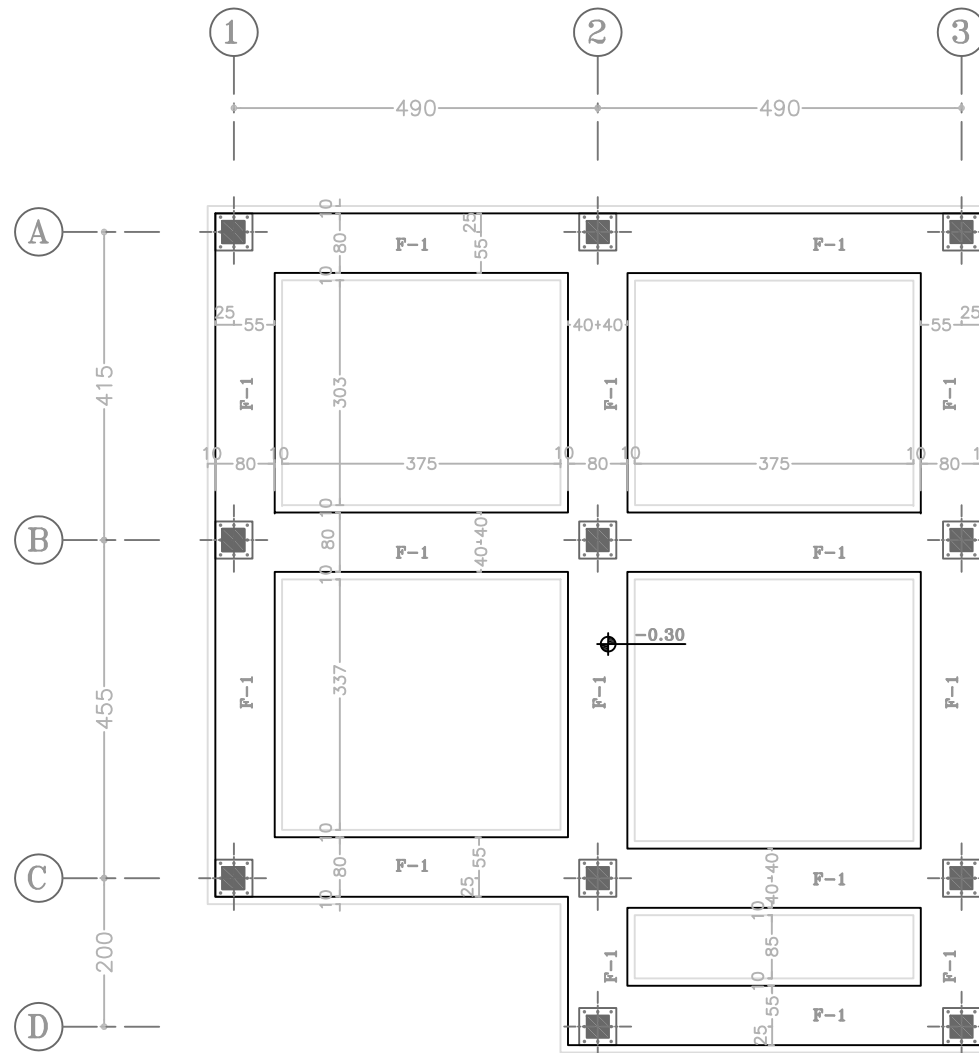
ساختمان پیشنهادی آتش نشانی
تیپ مستقل تک آشیانه

عنوان نقشه

نقشه های سازه

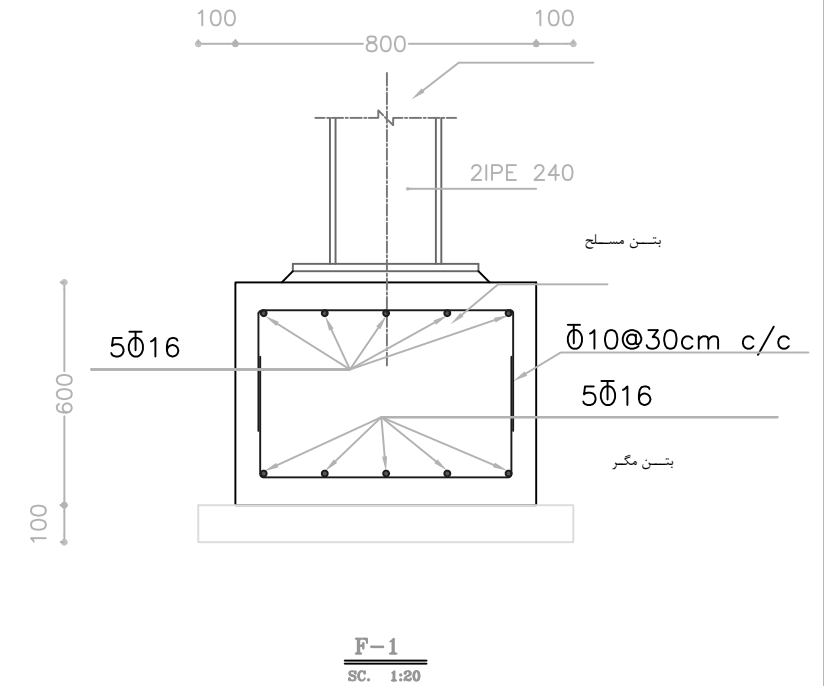
مقیاس	ن. کیوان	طراحی
تاریخ	م. رجستر اژدری	کنترل ۱
شماره نقشه	م. رجستر اژدری	کنترل ۲
تاریخ	م. رجستر اژدری	کنترل نهایی
ترسیم	ت. صادقی	تجدید نظر

A	B	1	2
3	4	5	6



پلان فونداسیون تیپ مستقل تک آشیانه

Sc.1:100



توضیحات:

- ۱- مقاومت مجاز خاک یک کیلوگرم بر سانتی متر مربع در نظر گرفته شده.
- ۲- پی کنی تا سطح زمین سفت (کلتگی) انجام گردد.
- ۳- مقاومت فشاری بتن مگر (لاغر) ۱۰۰ کیلوگرم بر سانتیمتر مربع (معادل ۱۵۰ کیلوگرم سیمان در متر مکعب بتن)
- ۴- مقاومت فشاری بتن مسلح ۲۵۰ کیلوگرم بر سانتیمتر مربع (معادل ۴۰۰ کیلوگرم سیمان در متر مکعب بتن)
- ۵- شن و ماسه مورد استفاده در ساخت بتن رودخانه ای شسته شده و عاری از خاک باشد.
- ۶- بتن ریزی براساس آیین نامه ۵۱۹ اجرا می گردد.
- ۷- ۶ عدد میلگرد شماره ۱۴ آچار در بالا و ۶ عدد میلگرد شماره ۱۴ در پایین بصورت شبکه اجرا می گردد.

NOTE:

NO.	DATE	REVISIONS	BY	CKD.	APP.
-----	------	-----------	----	------	------

کارفرما



وزارت کشور
سازمان انرژی‌های تجدیدپذیر و منابع انرژی کشور

پیمانکار

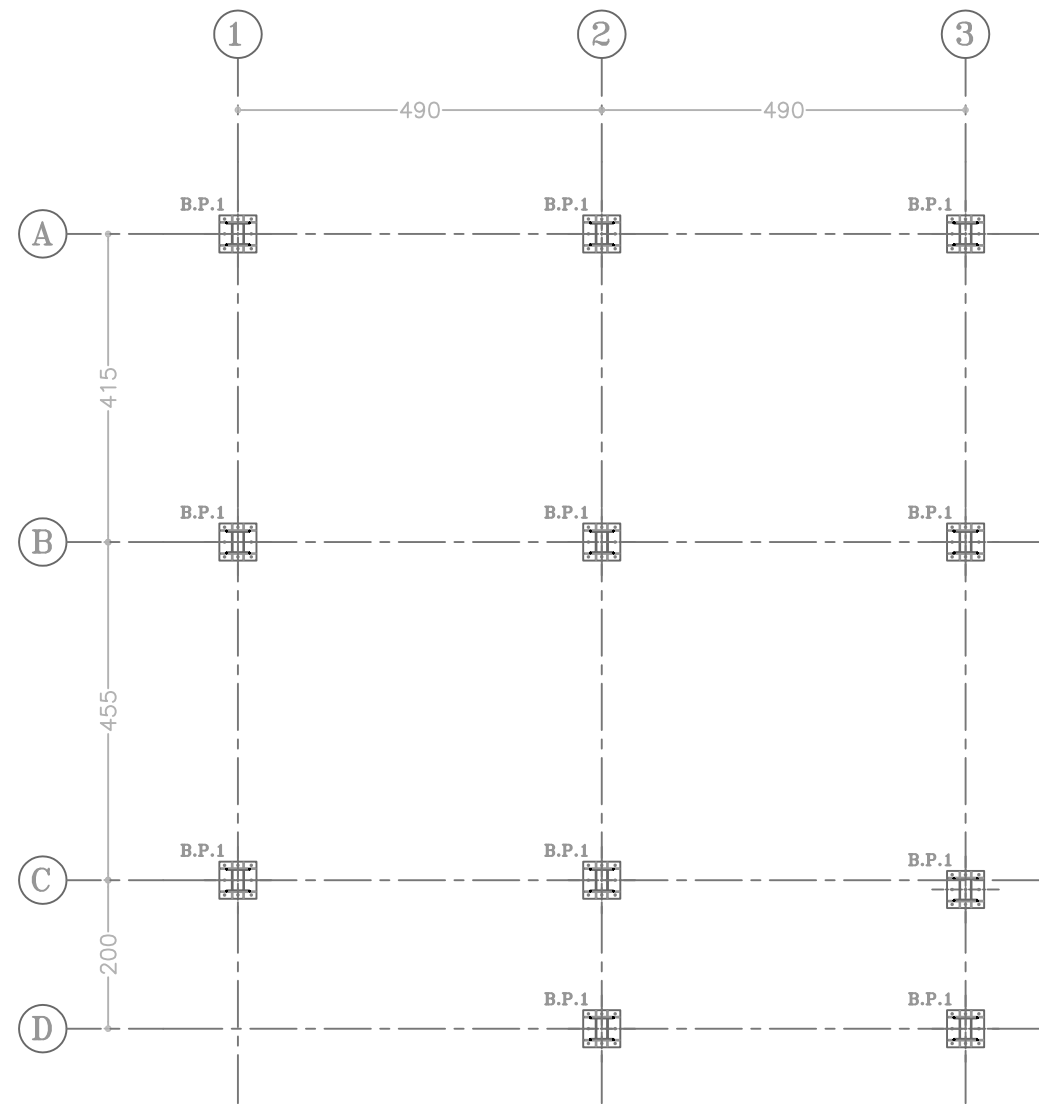


دانشگاه علم و صنعت ایران

موضوع
ساختمان پیشنهادی آتش نشانی
تیپ مستقل تک آشیانه

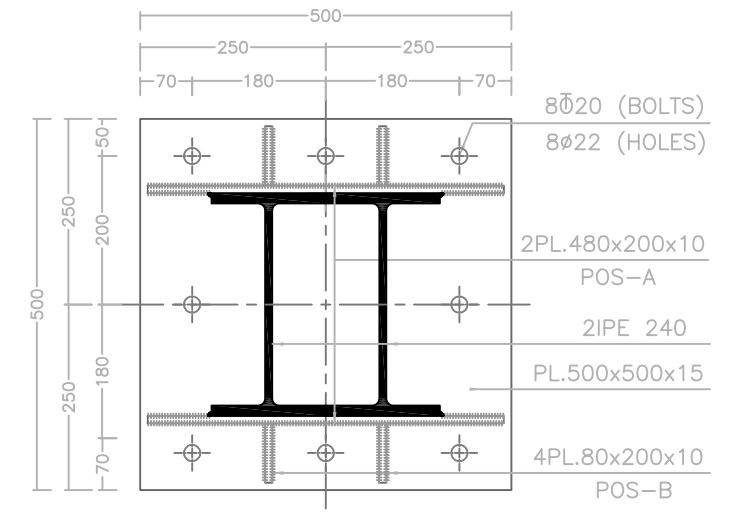
عنوان نقشه
نقشه های سازه

مقیاس	طراح	ن. کیوان								
تاریخ ۹۱/۰۹/۳۰	کنترل ۱	م. رجسبر ازدوی								
شماره نقشه Type-2-DR-ST-02-B	کنترل ۲	م. رجسبر ازدوی								
	کنترل نهایی	م. رجسبر ازدوی								
ترسیم ت. صادقی	تجدید نظر	<table border="1"> <tr> <td>A</td> <td>B</td> <td>1</td> <td>2</td> </tr> <tr> <td>3</td> <td>4</td> <td>5</td> <td>6</td> </tr> </table>	A	B	1	2	3	4	5	6
A	B	1	2							
3	4	5	6							



پلان صفحه ستونهای تیپ مستقل تک آشیانه

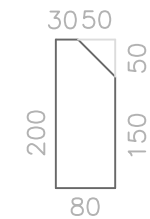
Sc.1:100



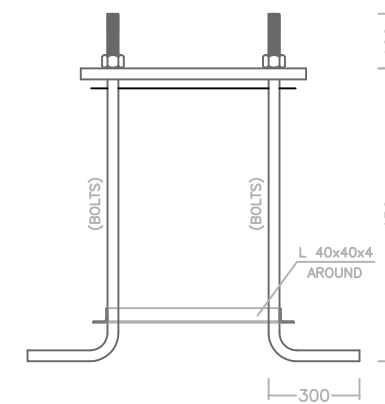
B.P.1
Sc. 1:10



Pos A
Sc. 1:10



Pos B
Sc. 1:10



TYPICAL ANCHOR BOLTS
Sc. 1:10

NOTE:

NO.	DATE	REVISIONS	BY	CKD.	APP.
-----	------	-----------	----	------	------

کارفرما



وزارت کشور
سازمان آموزش عالی و پرورش نیروی انسانی

پیمانکار



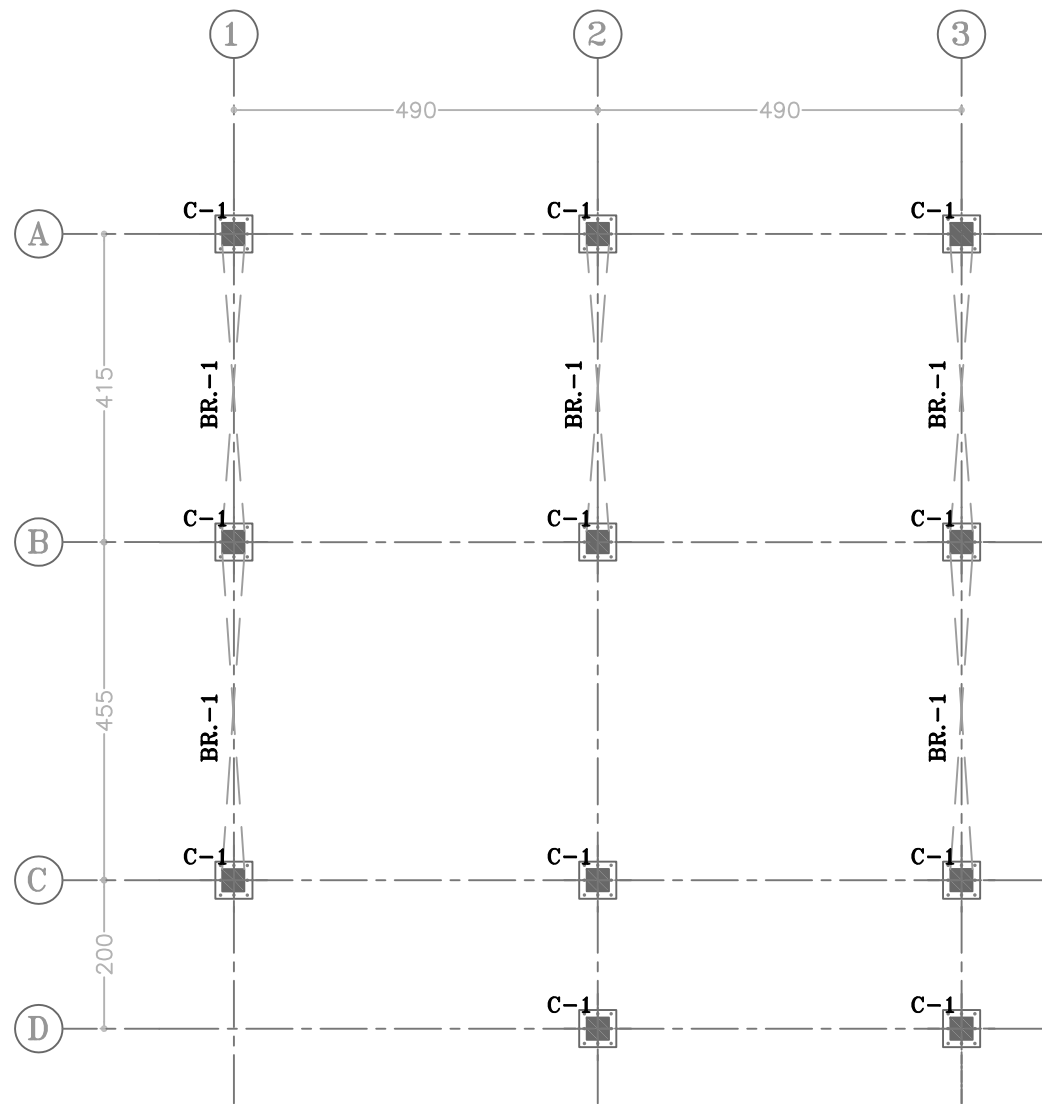
دانشگاه علم و صنعت ایران

موضوع
ساختمان پیشنهادی آتش نشانی
تیپ مستقل تک آشیانه

عنوان نقشه
نقشه های سازه

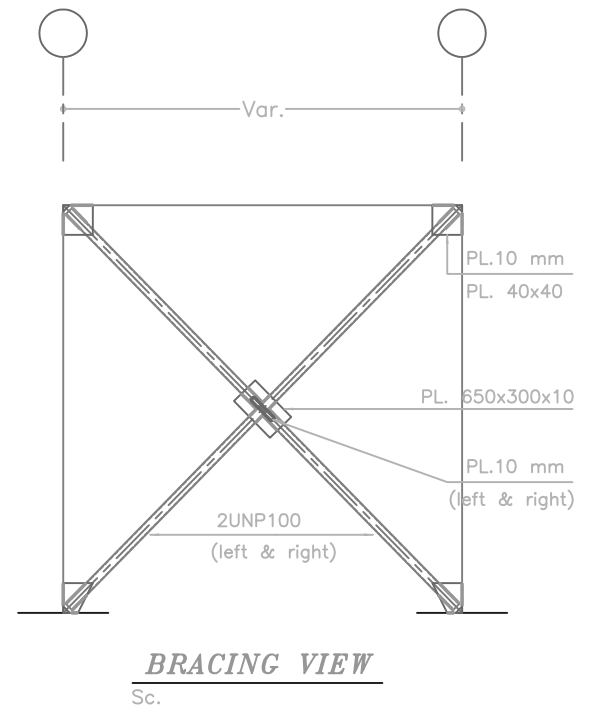
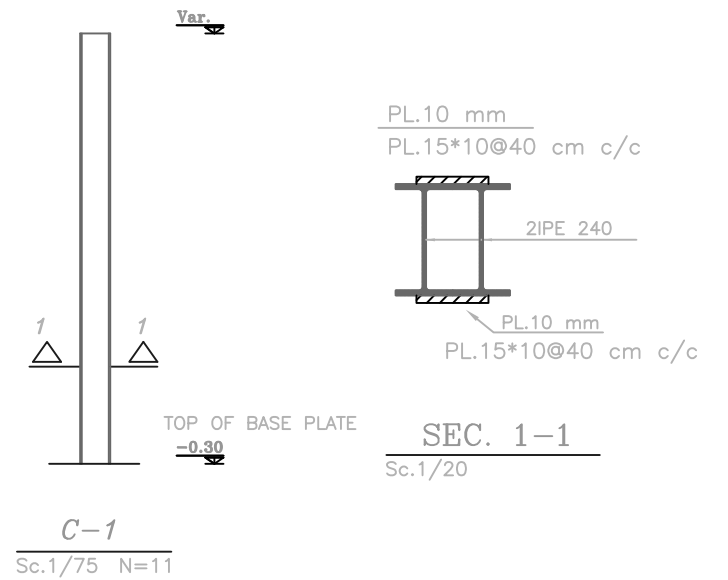
مقیاس	طراحی	ن. کیوان
تاریخ	کنترل ۱	م. رجسیر ازدری
شماره نقشه	کنترل ۲	م. رجسیر ازدری
	کنترل نهایی	م. رجسیر ازدری
ترسیم	ت. صادقی	تجدید نظر

A	B	1	2
3	4	5	6



پلان تیپ بندی ستونهای تیپ مستقل تک آشیانه

Sc.1:100

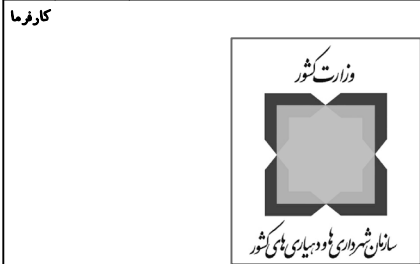


توضیحات:

- جوشکاری با دستگاه دیزل انجام می گردد.
- الکتروود مصرفی استاندارد و تولید کارخانجات داخلی مورد نظر است.
- تسمه های اتصال دو تیر آهن ستون ها بایستی دور تا دور کاملاً جوشکاری گردد.
- بعد از جوشکاری زدودن گل های جوش و سپس اجرای یکدست ضد زنگ روی اسکلت فلزی اجباری است.
- عمق نفوذپذیری جوش مطابق مندرجات آئین نامه ۵۱۹ می باشد.

NOTE:

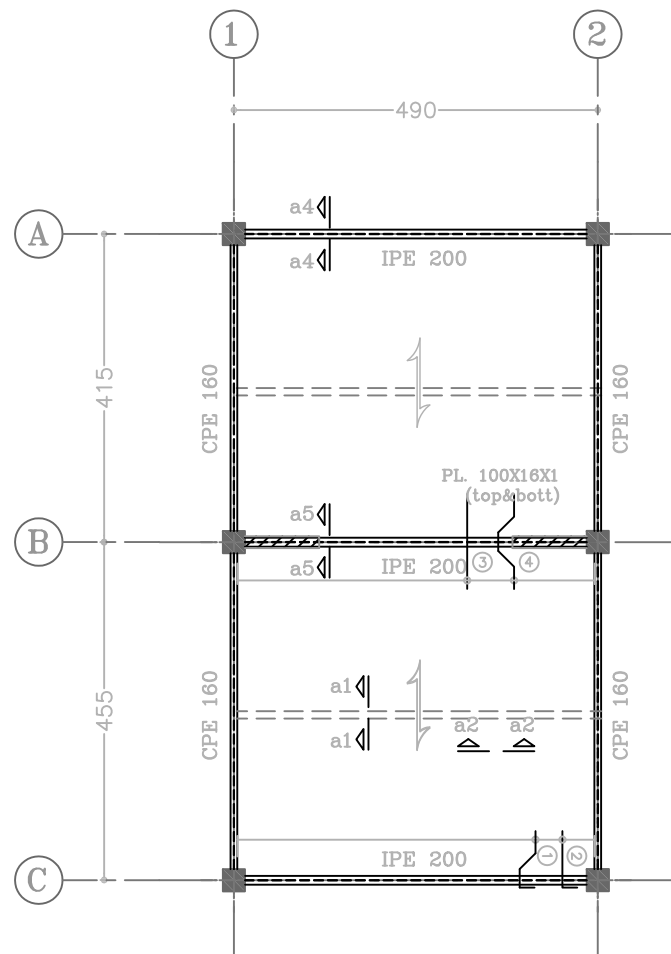
NO.	DATE	REVISIONS	BY	CKD.	APP.
-----	------	-----------	----	------	------



موضوع
 ساختمان پیشنهادی آتش نشانی
 تپ مستقل تک آشیانه

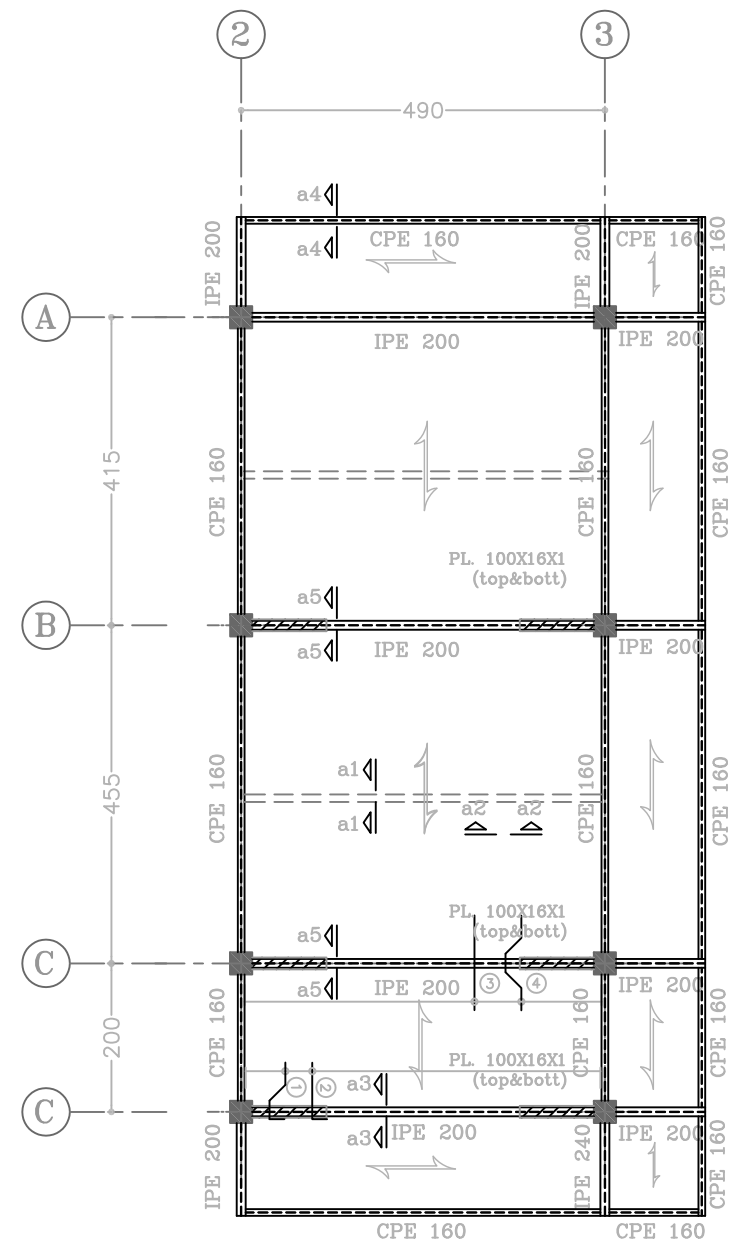
عنوان نقشه
 نقشه های سازه

مقیاس	طراحی	ن. کیوان								
تاریخ ۹۱/۰۹/۳۰	کنترل ۱	م.رنجسبر ازدری								
شماره نقشه Type-2-DR-ST-04-B	کنترل ۲	م.رنجسبر ازدری								
ترسیم	کنترل نهایی	م.رنجسبر ازدری								
ت. صادقی	تجدید نظر	<table border="1"> <tr> <td>A</td> <td>B</td> <td>1</td> <td>2</td> </tr> <tr> <td>3</td> <td>4</td> <td>5</td> <td>6</td> </tr> </table>	A	B	1	2	3	4	5	6
A	B	1	2							
3	4	5	6							



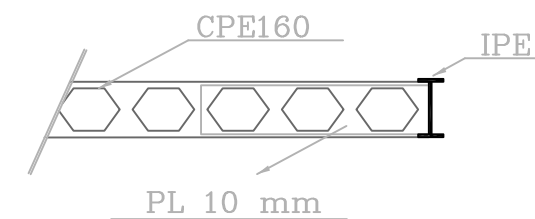
پلان تیرریزی درتراز +5.00 تپ مستقل تک آشیانه

Sc.1:100



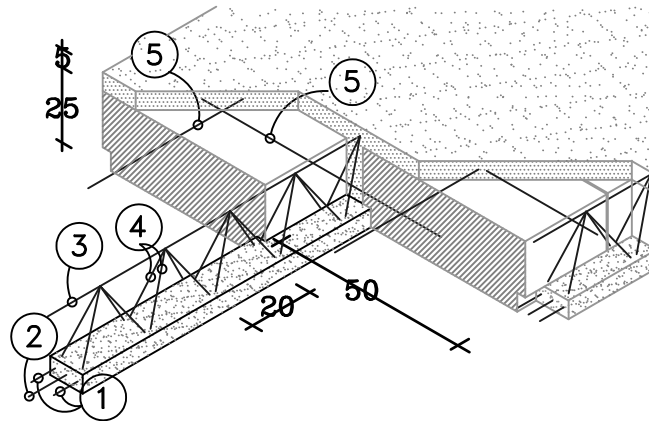
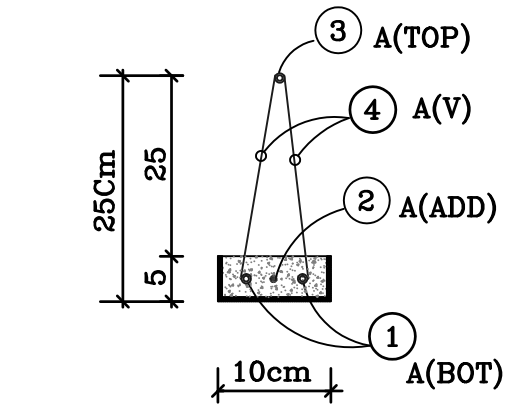
پلان تیرریزی درتراز +3.60 تپ مستقل تک آشیانه

Sc.1:100



در محل اتصال تیرها لایه زنبوری ۳ عدد از سوراخ ها با ورق یکسره در یکطرف با جوش کامل اجرا میگردد

NOTE:



SPAN LENGTHTH	① A(BOT)	② A(ADD)	③ A(TOP)	④ A(V)	⑤ TEMPERATURE BAR
2-3.5	2Φ8	—	Φ 8	2Φ6@200	Φ6@500
3.51-4	2Φ8	Φ 8	Φ 8	2Φ6@200	Φ6@500
4.01-4.5	2Φ10	Φ 8	Φ10	2Φ6@200	Φ6@500
4.51-5	2Φ12	—	Φ10	2Φ8@200	Φ6@500
5.01-5.5	2Φ12	Φ10	Φ10	2Φ8@200	Φ6@500
5.51-6	2Φ14	Φ10	Φ12	2Φ8@200	Φ6@500
6.01-6.5	2Φ16	—	Φ12	2Φ8@200	Φ6@500
6.51-7	2Φ16	Φ12	Φ12	2Φ8@200	Φ6@500

for 7 m length use 2 joist

NO. DATE REVISIONS BY CKD. APP.

کارفرما



پیمانکار



موضوع

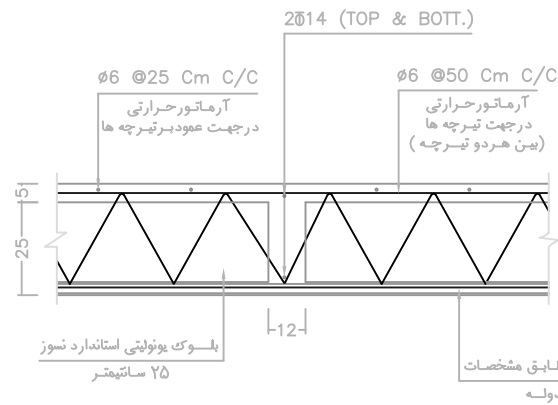
ساختمان پیشنهادی آتش نشانی
تیپ مستقل تک آشیانه

عنوان نقشه

نقشه های سازه

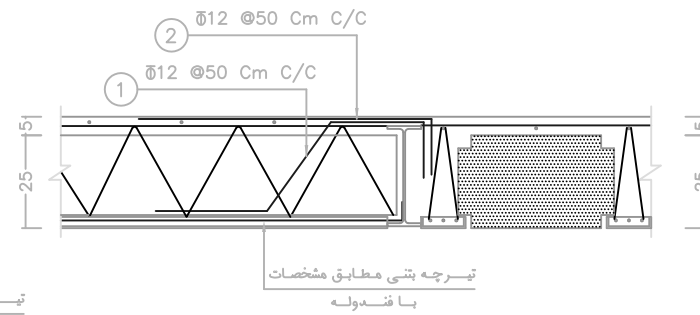
مقیاس	طراحی	ن.کیوان
تاریخ	۹۱/۰۹/۳۰	م.ریحی اژدری
شماره نقشه	Type-2-DR-ST-05-B	م.ریحی اژدری
ترسیم	ت.صادقی	م.ریحی اژدری

A	B	C	1	2
3	4	5	6	7



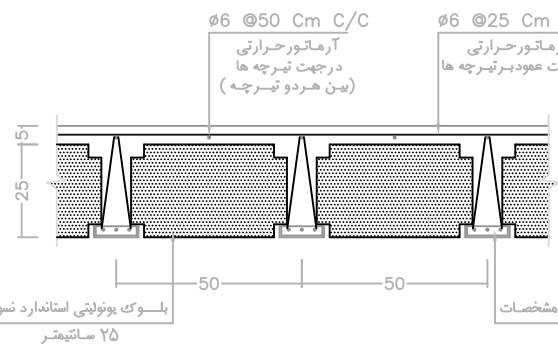
SECTION a1-a1

SCALE ; 1:20



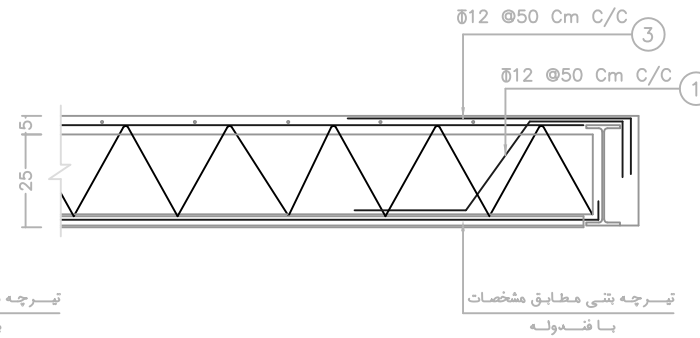
SECTION a3-a3

SCALE ; 1:20



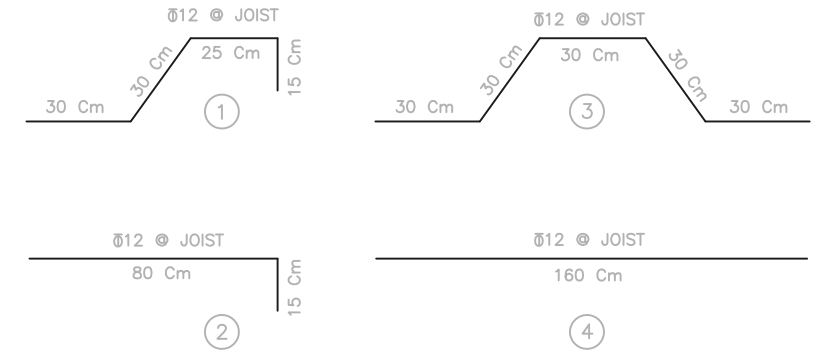
SECTION a2-a2

SCALE ; 1:20



SECTION a4-a4

SCALE ; 1:20



SECTION a5-a5

SCALE ; 1:20